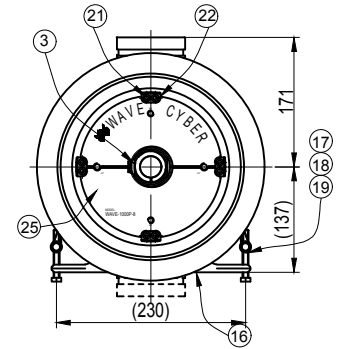


淡水出水口  
F---NPT 1" 内螺纹;  
G---Rp 1" 内螺纹;  
H---由令接头, 用于外径32mm的管道;  
J---由令接头, 用于外径1.32"的管道;  
V---Mechanical Coupling 1"-ABS;  
S---Mechanical Coupling 1"-SS;



承压板	23100-09-01	铝板	20317	ASME 钢印产品
1000PSI	23100-09	铝棒	20062	
名称	图号	材料	电脑编号	备注

承压头 1000PSI	23300-10-08	UF	维特利接头1.5"	10504
	23300-10-09	N	NPT 1 1/2" 外螺纹	10847
	23300-10-06	M	NPT 1 1/4" 外螺纹	10088
	23300-10-05	S	MECHANICAL COUPLING 1"-SS	10073
	23300-10-05	V	MECHANICAL COUPLING 1"-ABS	10073
	23300-10-05	J	由令接头 (1.32"-美标)	10073
	23300-10-05	F	NPT 1" 内螺纹	10073
	23300-10-05	G	Rp 1" 内螺纹	10073
	23300-10-05	H	由令接头 (32mm-国标)	10073
名称	图号	代号	淡水口规格	电脑编号

注: 1000Psi压力模壳的外形有多种规格, 各尺寸见下表:

SHELL Length Code	L Inch (mm)	P Standard Inch (mm)	S Span Inch (mm)	Weight Four Sideports lb (kg)
-1	62.3 (1582)	46 (1168)	1@16 (420)	166 (75.4)
-1.5	82.3 (2090)	66 (1676)	1@36 (910)	185 (84.1)
-2	102.3 (2598)	86 (2184)	1@55 (1400)	205 (92.8)
-3	142.3 (3614)	126 (3200)	1@80 (2032)	243 (110.2)
-4	182.3 (4630)	166 (4216)	2@64 (1626)	281 (127.6)
-5	222.3 (5646)	206 (5232)	2@78 (1981)	320 (145)
-6	262.3 (6662)	246 (6248)	2@92 (2337)	358 (162.5)
-7	302.3 (7678)	286 (7264)	2@106 (2692)	397 (179.9)
-7.5	322.3 (8186)	306 (7772)	2@114 (2896)	416 (188.6)
-8	342.3 (8694)	326 (8280)	2@120 (3048)	435 (197.3)

27 侧口垫圈	23100-26	2	304不锈钢	20303	
26 侧口垫片	23100-46-04	2	316L不锈钢	20286	
25 铝板标签		2	不干胶标签	40845	
24 可徽标签		1	不干胶标签	40255	
23 产品编号标签		1	铜版纸 20*53	40425	
22 承压板挡块	23300-36-01	8	316不锈钢	20183-1	
21 十字槽沉头螺钉	GB819-85	16	不锈钢、M5*14	20833	
20 箍带护套	(23300-19)EC30-08-19	2or3	橡胶	10188	
19 箍带螺母	(23300-18)EC30-08-18	4or6	M8*120 不锈钢	21059	
18 箍带	(23300-17)EC30-08-17	4or6	铜	20123	
17 底座	(23300-16)EC30-08-16	2or3	304不锈钢	20123	
16 嵌入环	23100-10	2	橡胶	10141-1	
15 适配器O型圈	(23300-14)EC30-08-14	2	316L不锈钢	20190	
14 适配器	(23300-13)EC30-08-13	4	三元乙丙	10182	
13 挡圈	(23100-12)EC10-08-12	2	工程塑料	10125	
12 大密封圈	23300-26	2	316不锈钢	20024	
11 承压头(1000PSI)	见'承压头选型表'	2	三元乙丙	10175	
10 承压板	见'承压板选型表'	2	工程塑料	见表	
9 承压头O型圈	(23300-08)EC30-08-08	2	铝合金	见表	
8 推力环	(23300-07)EC30-08-07	2	三元乙丙	10181	
7 侧口螺母	27300-05-04	2	工程塑料	10192	
6 侧口密封垫	23100-43-01	2	304不锈钢	21108	
5 侧口异型密封圈	23100-07-04	2	三元乙丙	11763	
4 侧口弹性挡圈	(23300-03)EC30-08-03	2	三元乙丙	10491	
3 侧口	23100-02-07-04	2	316不锈钢	20107	
2 膜壳	23100-01-04	2	双相不锈钢	20389-1	
1 膜壳	23100-01-04	1	玻纤+环氧		
序号	名称	图号	数量	材料与规格	电脑编号

技术要求:

- 设计压力7.0MPa (1000PSI)
- 设计温度65°C (150°F);
- 最低允许温度-7°C (20°F);
- 工作介质为pH值3~10的水;
- 请按照说明书正确操作;
- 零件形式仅供参考, 具体以零部件图纸为准;
- 设计变更不另行通知。

版本号	更改处描述		签名	日期
参考塑料收缩率 (如有必要):	尺寸仅供参考			
上海唯赛勃环保科技股份有限公司				
设计	姓名	日期	比例: 1:7	材料: 型号: WAVE-1000P-8
审核			数量:	名称: 1000P-8膜壳 Hi-Flo
批准			光洁度:	数量:
本产品(图)在任何情况下未经唯赛勃公司书面许可不得进行复制或使			投影:	版本号: 10
			电脑编号:	图号: 23100-00-02
本图中尺寸请勿量取			本图尺寸单位: 毫米	共1张 第1张