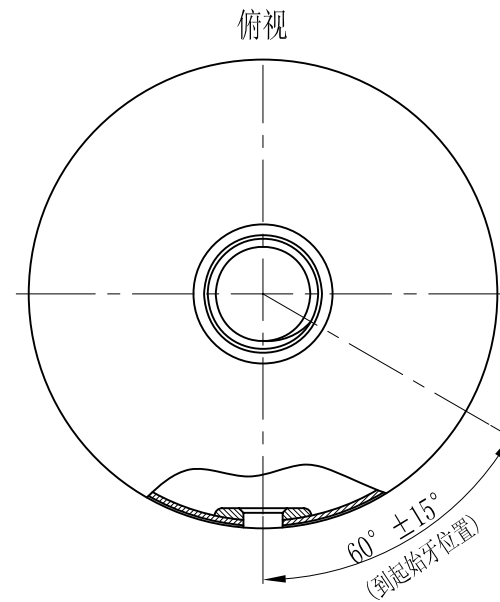
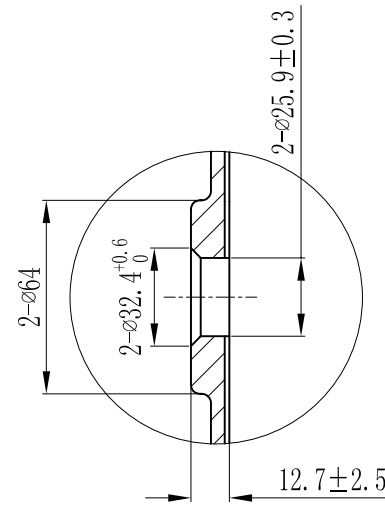
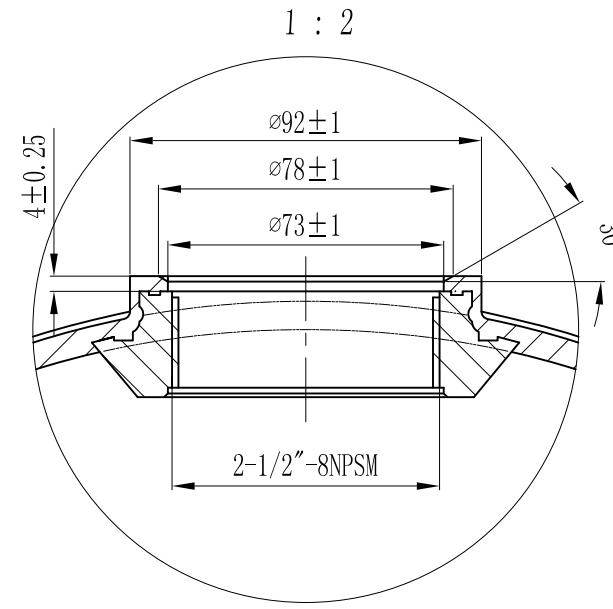
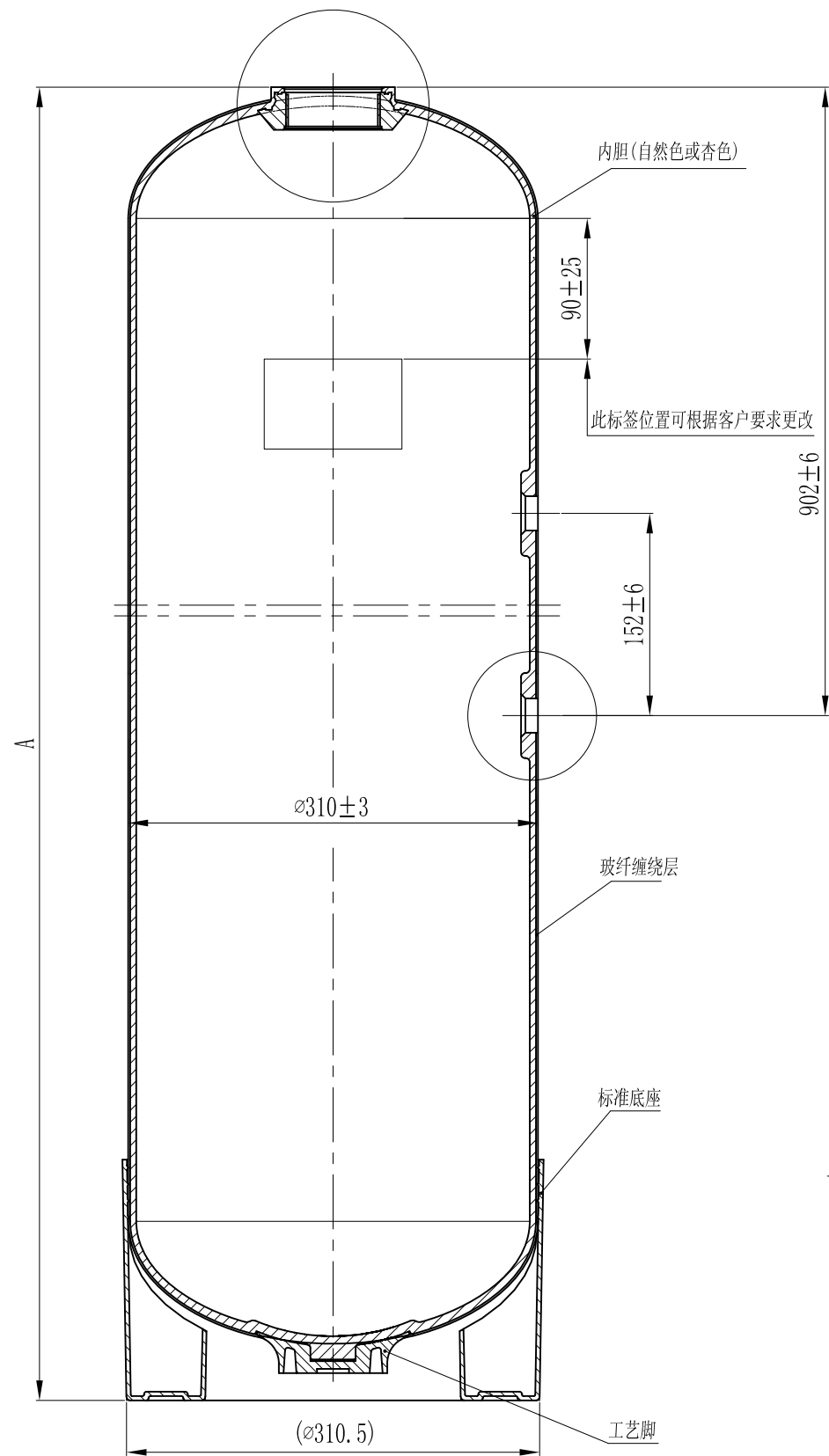


型号	A	容积	重量(kg)
12×48	1232±6	78.9L	10.88



技术要求:

1. 容器性能试验方法按NSF/ANSI44-2002《NSF国际标准/美国国家标准》
2. 容器最大工作压力10.5Bar, 最大真空压力127mmHg, 水介质温度1℃-49℃, 不可盛装腐蚀性液体;
3. 括号内尺寸仅供参考;

0	初发			2009/03/09
版本号	更改处描述	签名	日期	
参考塑料收缩率(如有必要):				
签署		唯赛勃环保材料制造(上海)有限公司		
姓名	日期			
设计		比例:	材料:	型号:
审核		1:5		名称
批准		数量:	重量:	12"桶身开孔玻璃钢容器
本产品(图)在任何情况下未经唯赛勃公司书面许可不得进行复制或使		投影:	电脑编号:	图号:
				14121-01-00
		本图中尺寸请勿量取	本图尺寸单位: 毫米	共1张 第1张