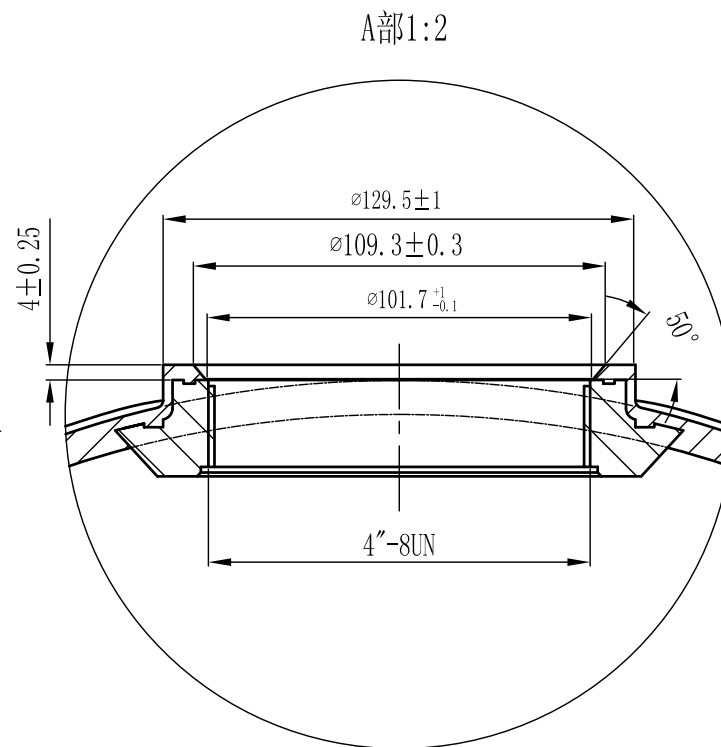
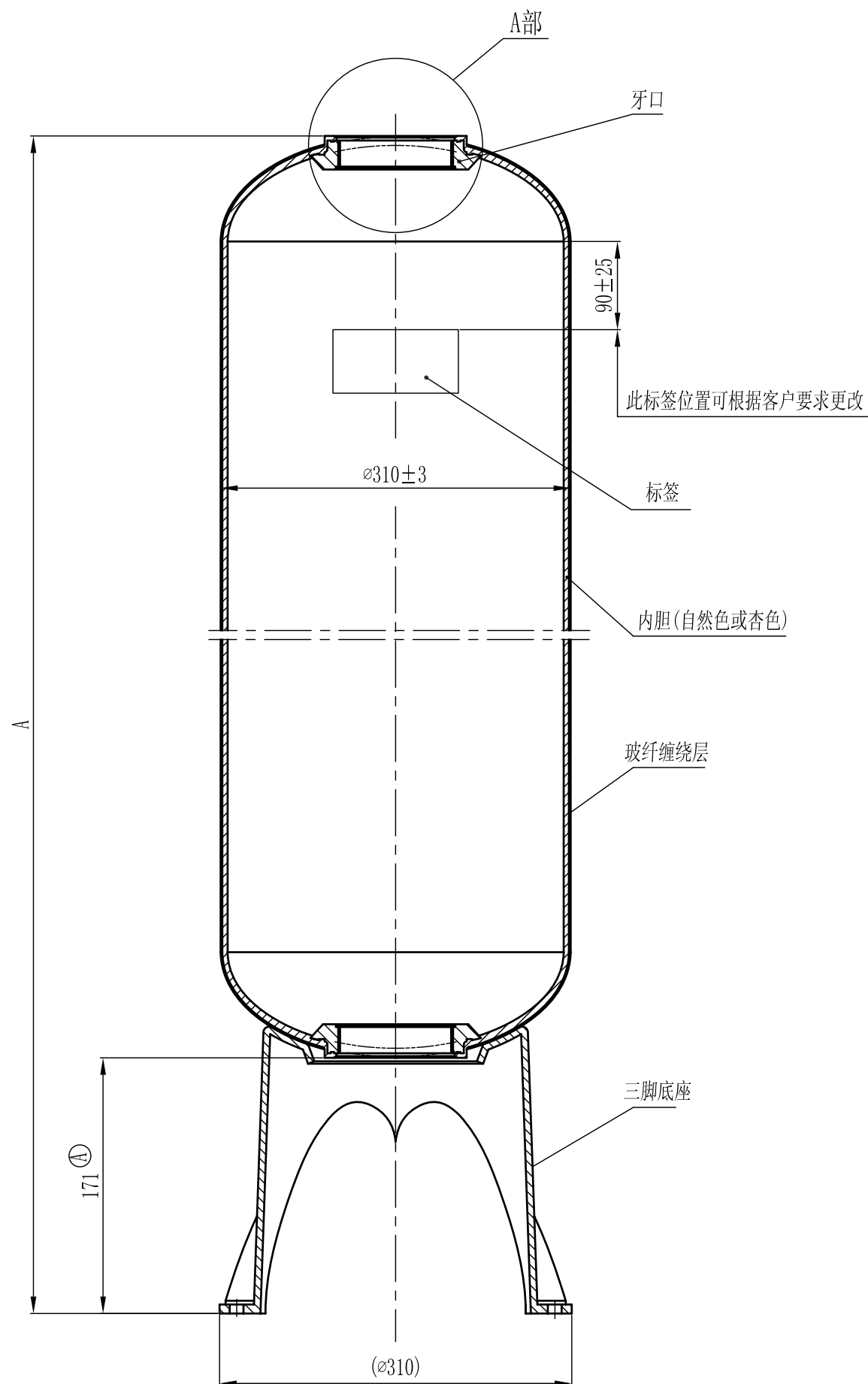


型号	A	容积	重量(kg)
12×48	1356±6 [Ⓐ]	78.9L	8.78
12×52	1462±6 [Ⓒ]	86.2L	9.33



技术要求:

1. 容器性能试验方法按NSF/ANSI44-2002《NSF国际标准/美国国家标准》
2. 容器最大工作压力10.5Bar，最大真空压力127mmHg，水介质温度1℃-49℃，不可盛装腐蚀性液体；
3. 括号内尺寸仅供参考；

1		底座图号和结构更改: ①②③处尺寸更改:		2009/04/27
0		初发		
版本号	更改处描述			签名 日期
参考塑料收缩率(如有必要):				
签署		唯赛勃环保材料制造(上海)有限公司		
姓名	日期			
设计	比例: 1:5	材料:	型号: 12"(4"-4")双口玻璃钢容器	
审核	数量:	重量:	名称:	
批准	投影:	电脑编号:	图号: 111241-00	版本号: 1
本产品(图)在任何情况下未经唯赛勃公司书面许可不得进行复制或使		本图中尺寸请勿量取	本图尺寸单位: 毫米	共1张 第1张