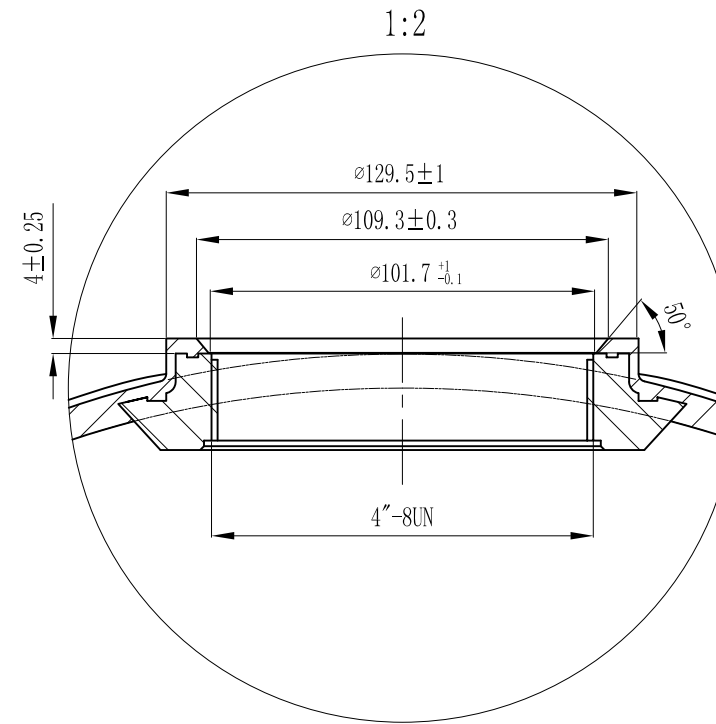
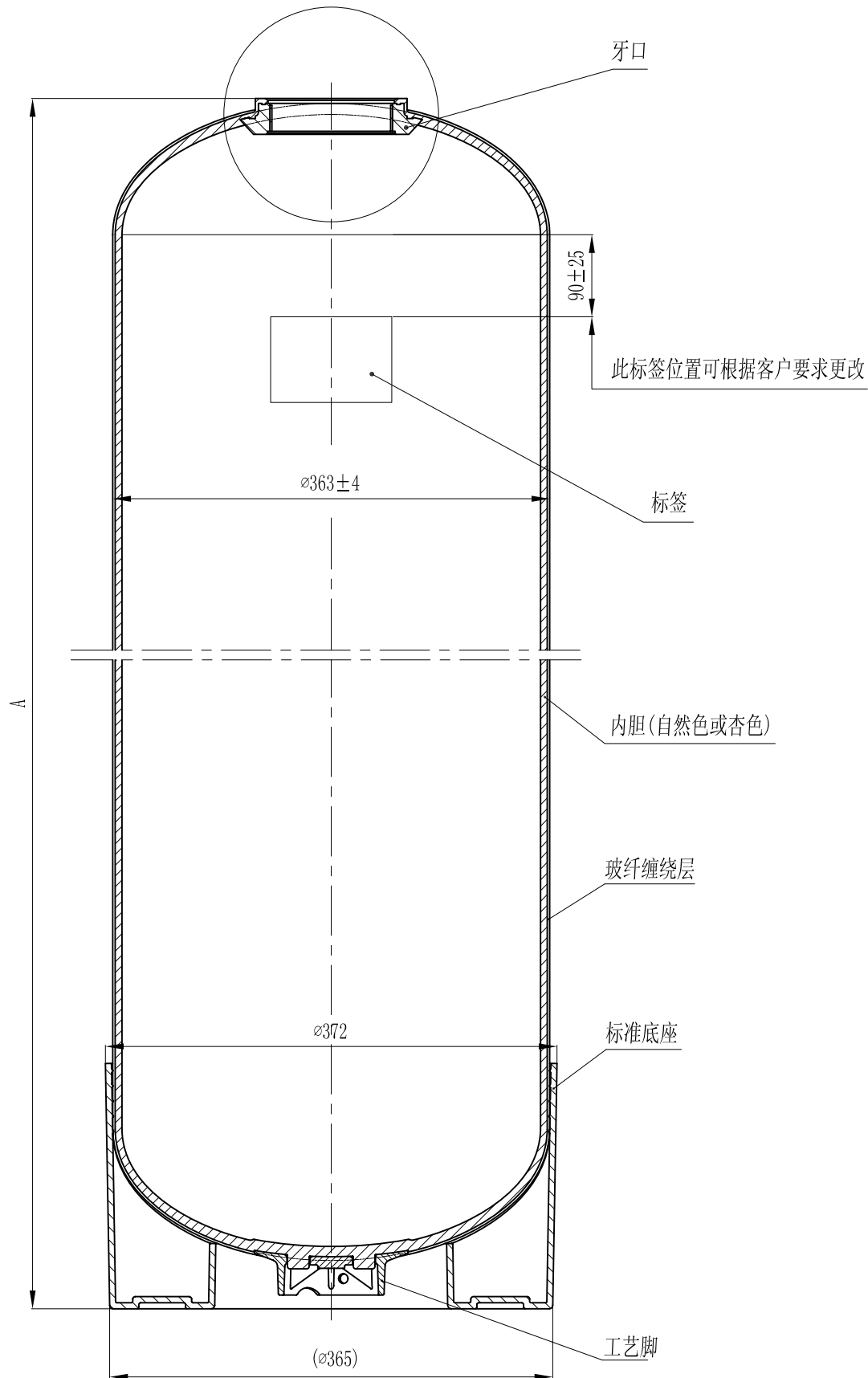


型号	A	容积	重量(kg)
14×52	1340±6	115.7L	12.55
14×65	1674±6	148.5L	14.8
14×47	1194±6	105.7L	11.7



技术要求:

1. 容器性能试验方法按NSF/ANSI44-2002《NSF国际标准/美国国家标准》
2. 容器最大工作压力10.5Bar，最大真空压力127mmHg，水介质温度1℃-49℃，不可盛装腐蚀性液体；
3. 括号内尺寸仅供参考；

5	更改处描述		签名	2006/12/11
版本号			日期	
参考塑料收缩率(如有必要):				
签署			唯赛勃环保材料制造(上海)有限公司	
姓名	日期			
设计		比例: 1:5	材料:	型号: 14" (4") 玻璃钢容器
审核		数量:	重量:	
批准		投影:	电脑编号:	图号: 11142-00
本产品(图)在任何情况下未经唯赛勃公司书面许可不得进行复制或使用的			图号: 11142-00	版本号: 5
本图中尺寸请勿量取		本图尺寸单位: 毫米	共 1 张	第 1 张