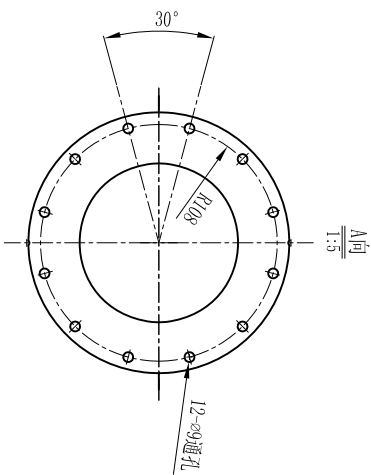
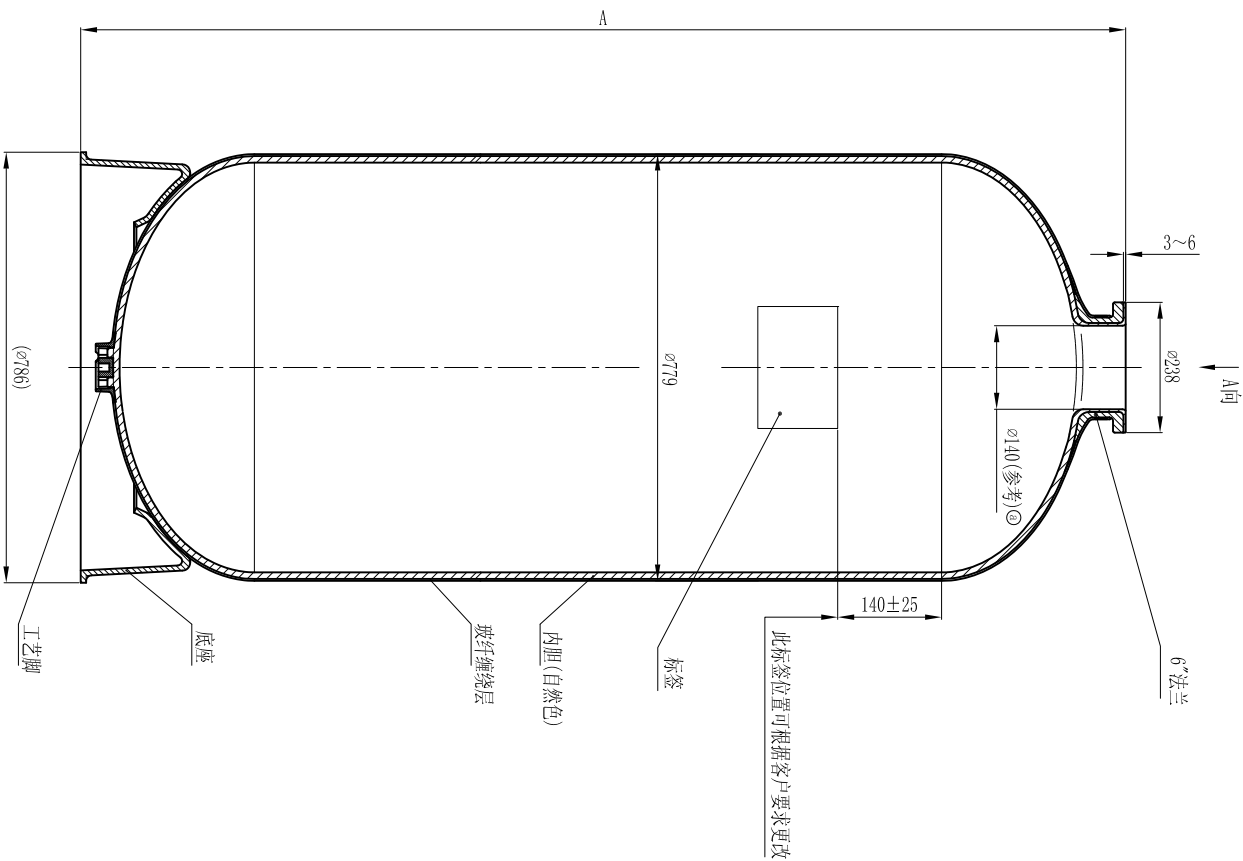


型号	A	容积	重量
30×72	1892±15	687L	94.4



技术要求:

1. 容器性能试验方法按NSF/ANSI44-2002《NSF国际标准/美国国家标准》
2. 容器最大工作压力10.5Bar，最大真空压力127mmHg，水质温度1℃-65℃，不可盛装腐蚀性液体；
3. 括号内尺寸仅供参考；

6	增加\varnothing尺寸			2011/08/29
5	版本号	更改处描述	签名	2008/07/22
参考资料收编率(如有必要):				
签 署				
设计	姓名	日期		
审核				
批准				
本产品(图)在任何情况下未经唯赛勃公司书面许可不得进行复制或使用的				
比例: 1:10		材料:	型号:	
数量:	重量:	名称: 30°玻璃钢容器(法兰单口)		
投影:	电话编号:	图号:	版本号:	
本图中尺寸均勿量取		本图中尺寸单位: 毫米	共 1 张	第 1 张

唯赛勃环保材料制造(上海)有限公司