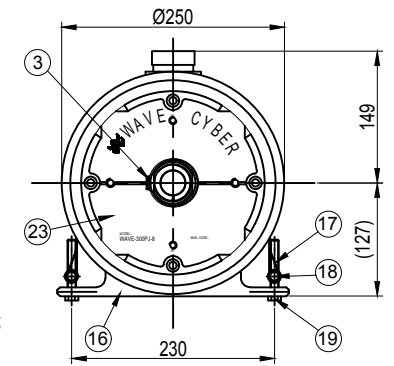


警告!
淡水口内部压力必须
不超过125Psi(0.86MPa)

淡水出水口
F----NPT 1" 内螺纹;
G----Rp 1" 内螺纹;
H----由令接头, 用于外径32mm的管道;
J----由令接头, 用于外径1.32"的管道;
V----Mechanical Coupling 1"-ABS;
S----Mechanical Coupling 1"-SS;



侧口 螺母垫片	27300-06-03	2.5"	20998	
	27300-06-02	2"	20997	
	27300-06-01	1.5"	20978	
侧口 螺母	27300-05-03	2.5"	20996	
	27300-05-02	2"	20995	
	27300-05-01	1.5"	20977	
侧口 密封圈	27300-04-03	2.5"	11591	
	27300-04-02	2"	11590	
	27300-04-01	1.5"	11571	
侧口	27300-02-03	2.5"	20992	
	27300-02-02	2"	20991	
	27300-02-01	1.5"	20975	
膜壳	27300-01-03	2.5"		
	27300-01-02	2"		
	27300-01-01	1.5"		
名称	图号	代号	规格	电脑编号

承压头 300PSI	23300-10-08	UF	维特利接头1.5"	10430
	23300-10-09	N	NPT 1 1/2" 外螺纹	10844
	23300-10-06	M	NPT 1 1/4" 外螺纹	10085
	23300-10-05	S	MECHANICAL COUPLING 1"-SS	10070
	23300-10-05	V	MECHANICAL COUPLING 1"-ABS	10070
	23300-10-05	J	由令接头 (1.32"-美标)	10070
	23300-10-05	F	NPT 1" 内螺纹	10070
	23300-10-05	G	Rp 1" 内螺纹	10070
	23300-10-05	H	由令接头 (32mm-国标)	10070
	名称	图号	代号	淡水口规格

注: 300Psi压力膜壳的外形有多种规格, 各尺寸见下表:

SHELL Length Code	L Inch (mm)	P Standard Inch (mm)	S Span Inch (mm)
-1	58.4 (1485)	47 (1194)	1@28 (711)
-1.5	78.4 (1993)	67 (1702)	1@42 (1067)
-2	98.4 (2501)	87 (2210)	1@56 (1422)
-3	138.4 (3517)	127 (3226)	1@80 (2032)
-4	178.4 (4533)	167 (4242)	2@64 (1626)
-5	218.4 (5549)	207 (5258)	2@78 (1981)
-6	258.4 (6565)	247 (6274)	2@92 (2337)
-7	298.4 (7581)	287 (7290)	2@106 (2692)
-7.5	318.4 (8089)	307 (7798)	2@114 (2896)
-8	338.4 (8597)	327 (8306)	2@120 (3048)

序号	名称	图号	数量	材料与规格	电脑编号
23	铝板标签		2	不干胶标签	41456
22	司徽标签		2	不干胶标签	40255
21	产品编号标签		1	铜版纸 20*53	40425
20	箍带护套	23300-19	2or3	橡胶	10188
19	箍带螺钉		4or6	M8*90 不锈钢	20129
18	箍带螺母	23300-18	4or6	铜	20123
17	箍带	23300-17	2or3	304 不锈钢	20123
16	底座	23300-16	2or3	橡胶	10141-1
15	适配器O型圈	23300-14	4	三元乙丙	10182
14	适配器(Ø29.1)	23300-13	2	工程塑料	10125
13	承压板挡块螺钉		8	不锈钢, M8*20	20127
12	承压板挡块	27300-08	8	铸铝	20980
11	大密封圈	23300-26	2	三元乙丙	10175
10	承压头(300PSI)	见'承压头选型表'	2	工程塑料	见表
9	承压板	27300-09	2	铸铝	20979
8	承压头O型圈	23300-08	2	三元乙丙	10181
7	推力环	23300-07	1	工程塑料	10192
6	侧口螺母垫片	见'选型表'	2	304 不锈钢	见表
5	侧口螺母	见'选型表'	2	304 不锈钢	见表
4	侧口密封圈	见'选型表'	2	三元乙丙	见表
3	轴用弹性挡圈	23300-03	2	316 不锈钢	20107
2	侧口	见'选型表'	2	316L 不锈钢	见表
1	膜壳	见'选型表'	1	玻纤+环氧	
序号	名称	图号	数量	材料与规格	电脑编号

- 技术要求:
- 设计压力2.1MPa (300PSI)
 - 设计温度65°C (150° F);
 - 最低允许温度-7°C (20° F);
 - 工作介质为pH值3~10的水;
 - 请按照说明书正确操作;
 - 零件形式仅供参考, 具体以零部件图纸为准;
 - 设计变更不另行通知。

版本号	更改处描述	签名	日期
参考塑料收缩率 (如有必要):	尺寸仅供参考		
上海唯赛勃环保科技股份有限公司			
设计	姓名	日期	比例: 1:6
审核			材料:
批准			型号: WAVE-300PJ-8
本产品(图)在任何情况下未经唯赛勃公司书面许可不得进行复制或使用的		数量:	重量:
		重量:	名称: 300PJ-8膜壳
投影:	电脑编号:	图号:	版本号:
		27300-00	2
本图中尺寸请勿量取		本图尺寸单位: 毫米	共 1 张 第 1 张