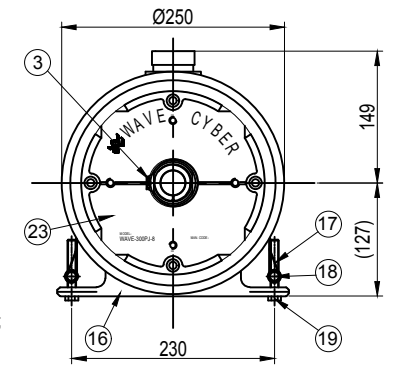


警告!
淡水口内部压力必须
不超过125Psi(0.86MPa)

淡水出水口
F---NPT 1" 内螺纹;
G---Rp 1" 内螺纹;
H---由令接头, 用于外径32mm的管道;
J---由令接头, 用于外径1.32"的管道;
V---Mechanical Coupling 1"-ABS;
S---Mechanical Coupling 1"-SS;



侧口螺母垫片	27300-06-03	2.5"	20998	
	27300-06-02	2"	20997	
	27300-06-01	1.5"	20978	
侧口螺母	27300-05-03	2.5"	20996	
	27300-05-02	2"	20995	
	27300-05-01	1.5"	20977	
侧口密封圈	27300-04-03	2.5"	11591	
	27300-04-02	2"	11590	
	27300-04-01	1.5"	11571	
侧口	27300-02-03	2.5"	20992	
	27300-02-02	2"	20991	
	27300-02-01	1.5"	20975	
膜壳	27450-01-03	2.5"		
	27450-01-02	2"		
	27450-01-01	1.5"		
名称	图号	代号	规格	电脑编号

承压头	23300-10-08	UF	维特利接头1.5"	10430
	23300-10-09	N	NPT 1 1/2" 外螺纹	10844
	23300-10-06	M	NPT 1 1/4" 外螺纹	10085
	23300-10-05	S	MECHANICAL COUPLING 1"-SS	10070
	23300-10-05	V	MECHANICAL COUPLING 1"-ABS	10070
	23300-10-05	J	由令接头 (1.32"-美标)	10070
	23300-10-05	F	NPT 1" 内螺纹	10070
	23300-10-05	G	Rp 1" 内螺纹	10070
	23300-10-05	H	由令接头 (32mm-国标)	10070
	名称	图号	代号	淡水口规格

注: 450Psi压力膜壳的外形有多种规格, 各尺寸见下表:

SHELL Length Code	L Inch (mm)	P Standard Inch (mm)	S Span Inch (mm)	壳体重量 lb (kg)
-1	58.4 (1485)	47 (1194)	1@28 (711)	52.8 (24)
-1.5	78.4 (1993)	67 (1702)	1@42 (1067)	61.6 (28)
-2	98.4 (2501)	87 (2210)	1@56 (1422)	69.3 (31.5)
-3	138.4 (3517)	127 (3226)	1@80 (2032)	85.8 (39)
-4	178.4 (4533)	167 (4242)	2@64 (1626)	102.3 (46.5)
-5	218.4 (5549)	207 (5258)	2@78 (1981)	118.8 (54)
-6	258.4 (6565)	247 (6274)	2@92 (2337)	135.3 (61.5)
-7	298.4 (7581)	287 (7290)	2@106 (2692)	151.8 (69)
-7.5	318.4 (8089)	307 (7798)	2@114 (2896)	160.6 (73)
-8	338.4 (8597)	327 (8306)	2@120 (3048)	168.3 (76.5)

23	铝板标签	2	不干胶标签	41499	
22	司徽标签	2	不干胶标签	40255	
21	产品编号标签	1	铜版纸 20*53	40425	
20	箱带护套	23300-19	橡胶	10188	
19	箱带螺钉	4or6	M8*90 不锈钢	20129	
18	箱带螺母	23300-18	铜	20123	
17	箱带	23300-17	304 不锈钢	20123	
16	底座	23300-16	橡胶	10141-1	
15	适配器O型圈	23300-14	三元乙丙	10182	
14	适配器(Ø29.1)	23300-13	工程塑料	10125	
13	承压板挡块螺钉	8	不锈钢, M8*20	20127	
12	承压板挡块	27300-08	铸铝	20980	
11	大密封圈	23300-26	三元乙丙	10175	
10	承压头	见'承压头选型表'	工程塑料	见表	
9	承压板	27300-09	铸铝	20979	
8	承压头O型圈	23300-08	三元乙丙	10181	
7	推力环	23300-07	工程塑料	10192	
6	侧口螺母垫片	见'选型表'	304 不锈钢	见表	
5	侧口螺母	见'选型表'	304 不锈钢	见表	
4	侧口密封圈	见'选型表'	三元乙丙	见表	
3	轴用弹性挡圈	23300-03	316 不锈钢	20107	
2	侧口	见'选型表'	316L 不锈钢	见表	
1	膜壳	见'选型表'	玻纤+环氧		
序号	名称	图号	数量	材料与规格	电脑编号

- 技术要求:
- 1、设计压力3.1MPa (450PSI)
 - 2、设计温度65°C (150°F);
 - 3、最低允许温度-7°C (20°F);
 - 4、工作介质为pH值3~10的水;
 - 5、请按照说明书正确操作;
 - 6、零件形式仅供参考, 具体以零部件图纸为准;
 - 7、设计变更不另行通知。

版本号	更改处描述	签名	日期
参考塑料收缩率 (如有必要):	尺寸仅供参考		
上海唯赛勃环保科技股份有限公司			
设计	姓名	日期	比例: 1:6
审核			材料: 型号: WAVE-450PJ-8
批准			名称: 450PJ-8膜壳
本产品 (图) 在任何情况下未经唯赛勃公司书面许可不得进行复制或使用的		数量:	重量:
投影:	电脑编号:	图号: 27450-00	版本号: 1
本图中尺寸请勿量取		本图尺寸单位: 毫米	共 1 张 第 1 张