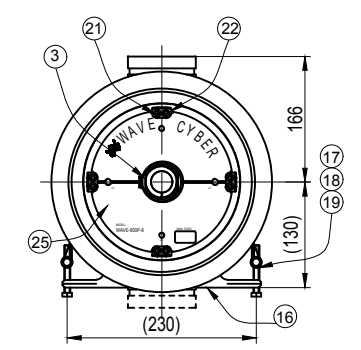


淡水出水口  
 F---NPT 1" 内螺纹;  
 G---Rp 1" 内螺纹;  
 H---由令接头, 用于外径32mm的管道;  
 J---由令接头, 用于外径1.32" 的管道;  
 V---Mechanical Coupling 1"-ABS;  
 S---Mechanical Coupling 1"-SS;

**警告!**  
 淡水管内压力不得超过  
 125Psi(0.86MPa)



侧口密封垫	23100-43-01		3"	11763
	27300-04-03		2.5"	11591
	27300-04-02		2"	11590
	27300-04-01		1.5"	11571
侧口异型密封圈	23100-07-04		3"	10491
	23100-07-02		2.5"	10497
	23100-07-01		2"	10495
	23100-07-03		1.5"	10493
侧口垫片	23100-46-04		3"	20286
	27300-06-03		2.5"	20998
	27300-06-02		2"	20997
	27300-06-01		1.5"	20978
侧口螺母	27300-05-04		3"	21108
	27300-05-03		2.5"	20996
	27300-05-02		2"	20995
	27300-05-01		1.5"	20977
侧口	23600-02-04-04	U	3"	20484
	23600-02-02-07	T	2.5"	21129
	23600-02-01-07	S	2"	21128
	23600-02-03-07	R	1.5"	21127

承压板	23600-09-01	铝板	20316	ASME 钢印产品
600PSI	23600-09	铝棒	20061	
名称	图号	材料	电脑编号	备注

承压头 600PSI	23300-10-08	UF	维特利接头1.5"	10503
	23300-10-09	N	NPT 1 1/2" 外螺纹	10846
	23300-10-06	M	NPT 1 1/4" 外螺纹	10087
	23300-10-05	S	MECHANICAL COUPLING 1"-SS	10072
	23300-10-05	V	MECHANICAL COUPLING 1"-ABS	10072
	23300-10-05	J	由令接头 (1.32"-美标)	10072
	23300-10-05	F	NPT 1" 内螺纹	10072
	23300-10-05	G	Rp 1" 内螺纹	10072
	23300-10-05	H	由令接头 (32mm-国标)	10072
名称	图号	代号	淡水口规格	电脑编号

27	侧口垫圈	23100-26	2	304 不锈钢	20303
26	侧口垫片	见'侧口选型表'	2	304 不锈钢	见表
25	铝板标签		2	不干胶标签	40844
24	可徽标签		2	不干胶标签	40255
23	产品编号标签		1	铜版纸 20*53	40425
22	承压板挡块	23300-36-01	8	316 不锈钢	20183-1
21	十字槽沉头螺钉	GB819-85	16	不锈钢、M5*14	20833
20	箍带护套	23300-19	2or3	橡胶	10188
19	箍带螺钉	4or6M8*120 不锈钢			21059
18	箍带螺母	23300-18	4or6	铜	20123
17	箍带	23300-17	2or3	304 不锈钢	20123
16	底座	23300-16	2or3	橡胶	10141-1
15	嵌入环	23450-15	2	316L 不锈钢	20073
14	适配器O型圈	23300-14	4	三元乙丙	10182
13	适配器	23300-13	2	工程塑料	10125
12	挡圈	23300-12	2	316 不锈钢	20025
11	大密封圈	23300-26	2	三元乙丙	10175
10	承压头(600PSI)	见'承压头选型表'	2	工程塑料	见表
9	承压板	见'承压板选型表'	2	铝合金	见表
8	承压头O型圈	23300-08	2	三元乙丙	10181
7	推力环	23300-07	1	工程塑料	10192
6	侧口螺母	见'侧口选型表'	2	304 不锈钢	见表
5	侧口密封垫	见'侧口选型表'	2	三元乙丙	见表
4	侧口异型密封圈	见'侧口选型表'	2	三元乙丙	见表
3	轴用弹性挡圈	23300-03	2	316 不锈钢	20107
2	侧口	见'侧口选型表'	2	双相不锈钢	见表
1	膜壳	23600-01-04	1	玻纤+环氧	
序号	名称	图号	数量	材料与规格	电脑编号

SHELL Length Code	L Inch (mm)	P Standard Inch (mm)	S Span Inch (mm)	重量 lb (kg)
-1	59.8 (1519)	46 (1168)	1@16 (420)	124 (56.4)
-1.5	79.8 (2027)	66 (1676)	1@35 (900)	137 (62)
-2	99.8 (2535)	86 (2184)	1@56 (1422)	149 (67.6)
-3	139.8 (3551)	126 (3200)	1@80 (2032)	174 (78.8)
-4	179.8 (4567)	166 (4216)	2@64 (1626)	198 (90)
-5	219.8 (5583)	206 (5232)	2@78 (1981)	223 (101.2)
-6	259.8 (6599)	246 (6248)	2@92 (2337)	248 (112.4)
-7	299.8 (7615)	286 (7264)	2@106 (2692)	273 (123.6)
-7.5	319.8 (8123)	306 (7772)	2@114 (2896)	285 (129.2)
-8	339.8 (8631)	326 (8280)	2@120 (3048)	297 (134.8)

- 技术要求:
- 1、设计压力4.1MPa (600PSI)
  - 2、设计温度65°C (150°F);
  - 3、最低允许温度-7°C (20°F);
  - 4、工作介质为pH值3~10的水;
  - 5、请按照说明书正确操作;
  - 6、零件形式仅供参考, 具体以零部件图纸为准;
  - 7、设计变更不另行通知。

版本号	更改处描述		签名	日期
参考塑料收缩率 (如有必要):				
签署			上海唯赛勃环保科技股份有限公司	
姓名	日期			
设计	比例: 1:7	材料:	型号: WAVE-600P-8	
审核			名称: 600P-8膜壳 Hi-Flo	
批准	数量:	光洁度:	图号: 23600-00-01	
本产品 (图) 在任何情况下未经唯赛勃公司书面许可不得进行复制或使			电脑编号:	版本号: 9
本图中尺寸请勿量取		本图尺寸单位: 毫米 共1张 第1张		